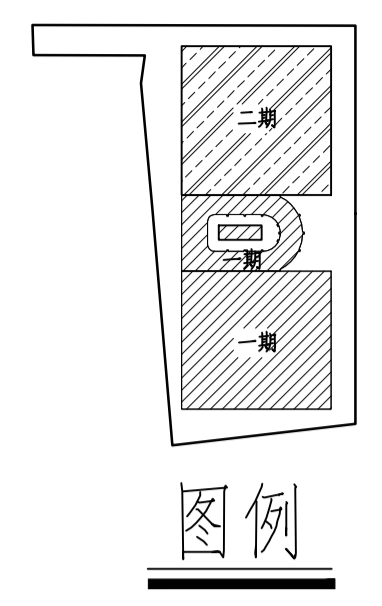


用地红线	———
建筑红线	———
建筑基底线	———
道路中线	———
道路边线	———
绿化带	———

机动车停车位		平行道路的小车车位尺寸6.0mX2.4m 垂直道路的小车车位尺寸5.3mX2.4m
充电桩车位		
无障碍停车位		
摩托车停车位		摩托车车位尺寸2.0mX0.9m
非机动车停车位		非机动车车位尺寸2.0mX0.6m
出租车停车位		垂直道路的小车车位尺寸5.3mX2.4m
装卸货位		装卸货位车位尺寸2.0mX3.5m



广东海源管业有限公司总体方案指标一览表 1:1000

总体技术经济指标一览表			
项目	数量	单位	备注
总用地面积	41425.49	m ²	
规划净用地面积	40366.92	m ²	
总建筑面积	95392.00	m ²	
其中			
一期	52052.00	m ²	
二期	43340.00	m ²	
计容面积	141330.00	m ²	
其中			
一期	76628.00	m ²	一层、二层及四层部分层高超8m,按双倍容积计算
二期	64702.00	m ²	一层、二层层高超8m,按双倍容积计算
不计容面积	0.00	m ²	
建筑基底面积	24219.60	m ²	
其中			
一期	13538.00	m ²	
二期	10681.60	m ²	
容积率	3.41		
建筑密度	60.00%		35%~60%
绿地面积	4037.00	m ²	
绿地率	10.00%		10%~15%
小汽车位	340	个	地上340个
摩托车位	170	个	
非机动车位	170	个	
装卸货位	2	个	

广东海源管业有限公司一期方案指标一览表 1:1000

一期总体技术经济指标一览表			
项目	数量	单位	备注
总用地面积	41425.49	m ²	
规划净用地面积	40366.92	m ²	
总建筑面积	52052.00	m ²	
其中			
冷库	39936.00	m ²	
盘道	11816.00	m ²	
制冷机房	300.00	m ²	
计容面积	76628.00	m ²	
其中			
冷库	64512.00	m ²	一层、二层及四层部分层高超8m,按双倍容积计算
盘道	11816.00	m ²	
制冷机房	300.00	m ²	
不计容面积	0.00	m ²	
建筑基底面积	13538.00	m ²	
其中			
冷库	9984.00	m ²	
盘道	3254.00	m ²	
制冷机房	300.00	m ²	
容积率	1.85		
建筑密度	33.54%		35%~60%
绿地面积	4037.00	m ²	
绿地率	10.00%		10%~15%
小汽车位	154	个	地上340个
摩托车位	77	个	
非机动车位	77	个	
装卸货位	2	个	

施工图设计文件审查批准书编号

广东正恒建筑设计有限公司		建设单位	广东海源管业有限公司	业务号	2023-09
审定	刘怡倩	项目负责人	刘怡倩	日期	2023年09月15日
审核	张强	校对	肖远林	工程名称	冷库
注册建筑师	张强	设计	黎艺文	图例	专业 建筑
项目负责人	张强	制图	黎艺文	比例	1:1000
				图号	J01

总平面图